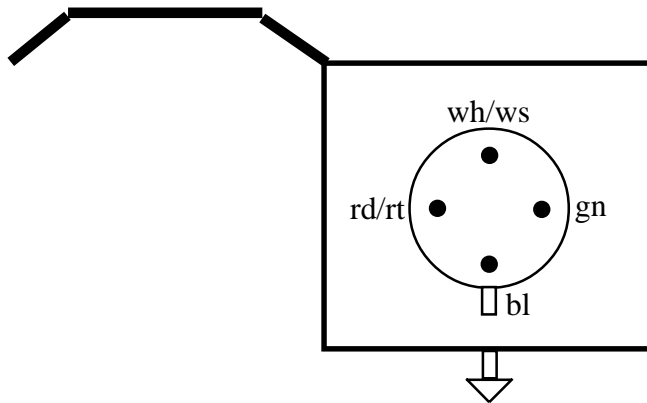


Technische Information EMT-Tonabnehmer

Technical Information EMT Cartridges



Anschlussbelegung EMT-Tonabnehmer
Pin Description of EMT Cartridges

Tonarm 5-pol.
tonearm 5 pin

Tonarm 7-pol.
tonearm 7 pin

wh / ws	white / weiß	left / links (+)	2	2
bl	blue / blau	left / links (-)	1	1
rd / rt	red / rot	right / rechts (+)	4	6
gn	green / grün	right / rechts (-)	5	7
			3	Gehäuse/case 4

